

Akku-Streifennagler DCN 690 (mit Tiefeneinstellung)



Nagel Type	Draht Ø mm	Länge mm
D-Kopf 34°	2,9 – 3,1	63 – 90

Gewicht(kg):

4,20

Magazin-
kapazität
(Stck):

50

Einsatzgebiete:

- Kisten & Palettenbau
- Verschläge

Streifennagler ACE-RN 100 A/20° ACE-RN 100 A/34° (mit Tiefeneinstellung)



Nagel Type	Draht Ø mm	Länge mm
Rundkopf 20°	2,8 – 3,4	65 – 100
D-Kopf 34°	2,9 – 3,4	63 – 100

Gewicht(kg):

3,70

Magazin-
kapazität
(Stck):

**20°: 60–68
34°: 50–74**

Luftver-
brauch in
Liter / Zyklus
bei 6 bar:

2,6

Einsatzgebiete:

- Kisten & Palettenbau
- Verschläge

Streifennagler ACE-RN 130 A/20° (ohne Tiefeneinstellung)



Nagel Type	Draht Ø mm	Länge mm
Rundkopf 20°	3,1 – 4,2	80 – 130

Gewicht(kg):

5,90

Magazin-
kapazität
(Stck):

56–64

Luftver-
brauch in
Liter / Zyklus
bei 6 bar:

5,2

Einsatzgebiete:

- Kisten & Palettenbau
- Verschläge

Streifennagler ACE-RN 160 A/20° (ohne Tiefeneinstellung)



Nagel Type	Draht Ø mm	Länge mm
Rundkopf 20°	4,2 – 5,0	110 – 160

Gewicht(kg):

6,80

Magazin-
kapazität
(Stck):

44–56

Luftver-
brauch in
Liter / Zyklus
bei 6 bar:

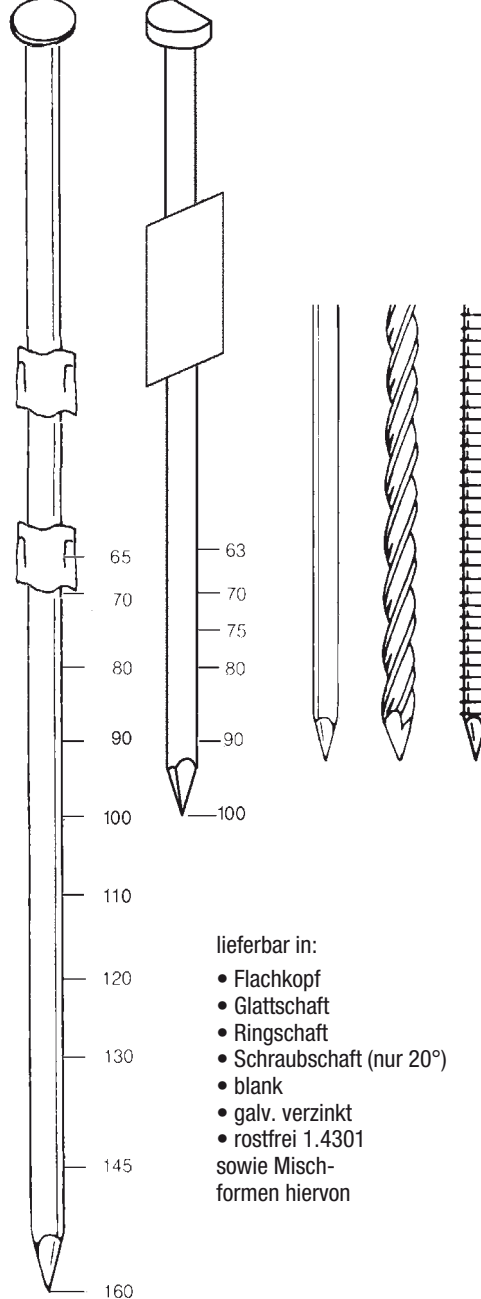
6,2

Einsatzgebiete:

- Kisten & Palettenbau
- Verschläge
- Kabeltrommeln
- Ladungssicherung (Holzkeile)

Nägel 20°
Rundkopf

Nägel 34°
D-Kopf



lieferbar in:

- Flachkopf
- Glattschaft
- Ringschaft
- Schraubschaft (nur 20°)
- blank
- galv. verzinkt
- rostfrei 1.4301
sowie Misch-
formen hiervon